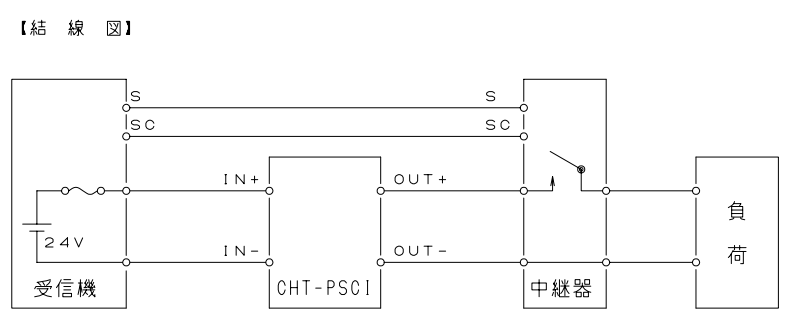


仕様	
種別	: 中継器
型式番号	: 中第11~25号
用途	: 制御線短絡部切離用
被接続対象機器 (代表機器)	: HRH型受信機
回線数	: 1回線
使用電圧	: DC15V~32V
制御出力容量	: 0.5A~3.0A
適合電線	: φ0.8~φ1.6 (単線)
使用温度範囲	: -10~50℃ (室内環境用)
ケース材質	: 自己消火性樹脂
ケース色彩	: グレー
質量	: 約160g



単位	承認	調査	設計	製図
mm				
品名	中継器 (制御線短絡部切離用)			
商品記号	CHT-PSC1			
図番	2-1-040-5131-021			

株式会社 日立